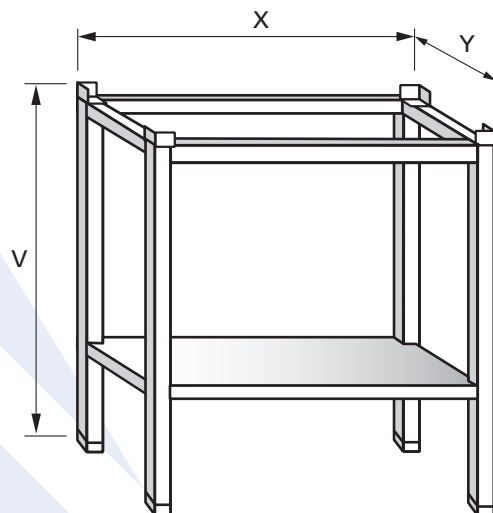




PODSTAVCE

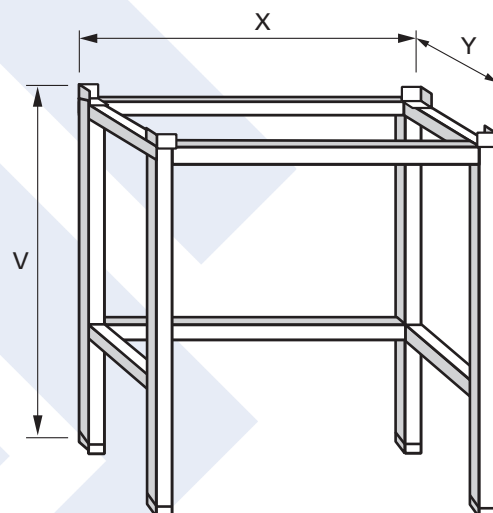
Podstavec pod myčku			typ MP-P
s policí			
rozměr [mm]			cena [Kč]
X	Y	V	
			7 090,-

rozměry X, Y, V - dle typu myčky



Podstavec pod myčku			typ MP-T
s trnoží			
rozměr [mm]			cena [Kč]
X	Y	V	
			5 470,-

rozměry X, Y, V - dle typu myčky





PŘÍBORNÍKY

Celonerezové příborníky se vyrábějí z nerezového materiálu AISI 304
(povrchová úprava brus)

Příborníky se vyrábí v trojím provedení:

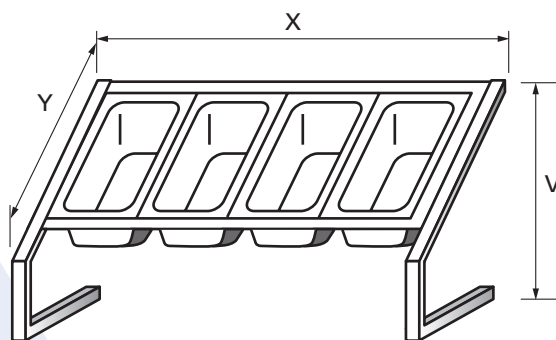
- otevřený
- uzavřený
- pojízdný se zásobníkem podnosů

- **skelet** příborníku je vyroben z nerezového profilu jekl 30 x 30 x 1,2 mm (povrchová úprava brus)
- jsou osazeny **4 kusy GN** ^{1/4} x 100
- **pojízdné provedení** je vybaveno otočnými kolečky o průměru 80 mm (dvě bržděná)

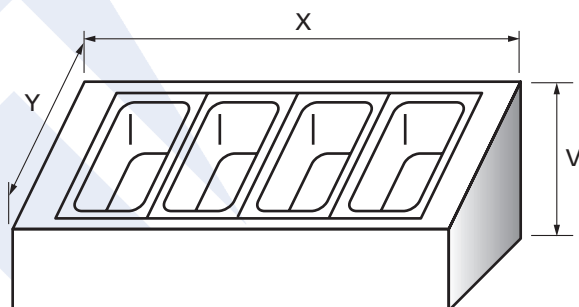


PŘÍBORNÍKY

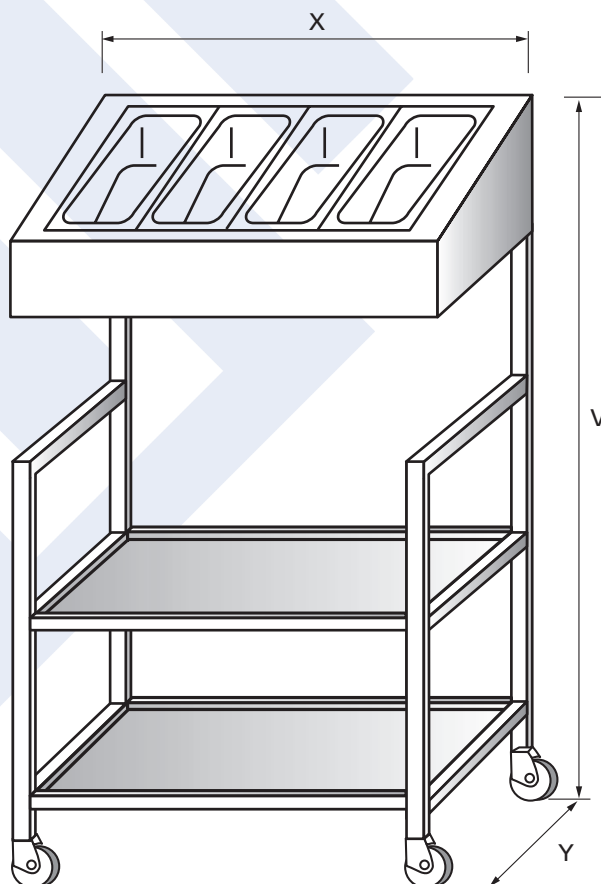
Příborník stolní			typ PR
rozměr [mm]			cena [Kč]
X	Y	V	
704	308	400	3 730,-



Příborník stolní uzavřený			typ PR-U
rozměr [mm]			cena [Kč]
X	Y	V	
800	330	250	4 420,-

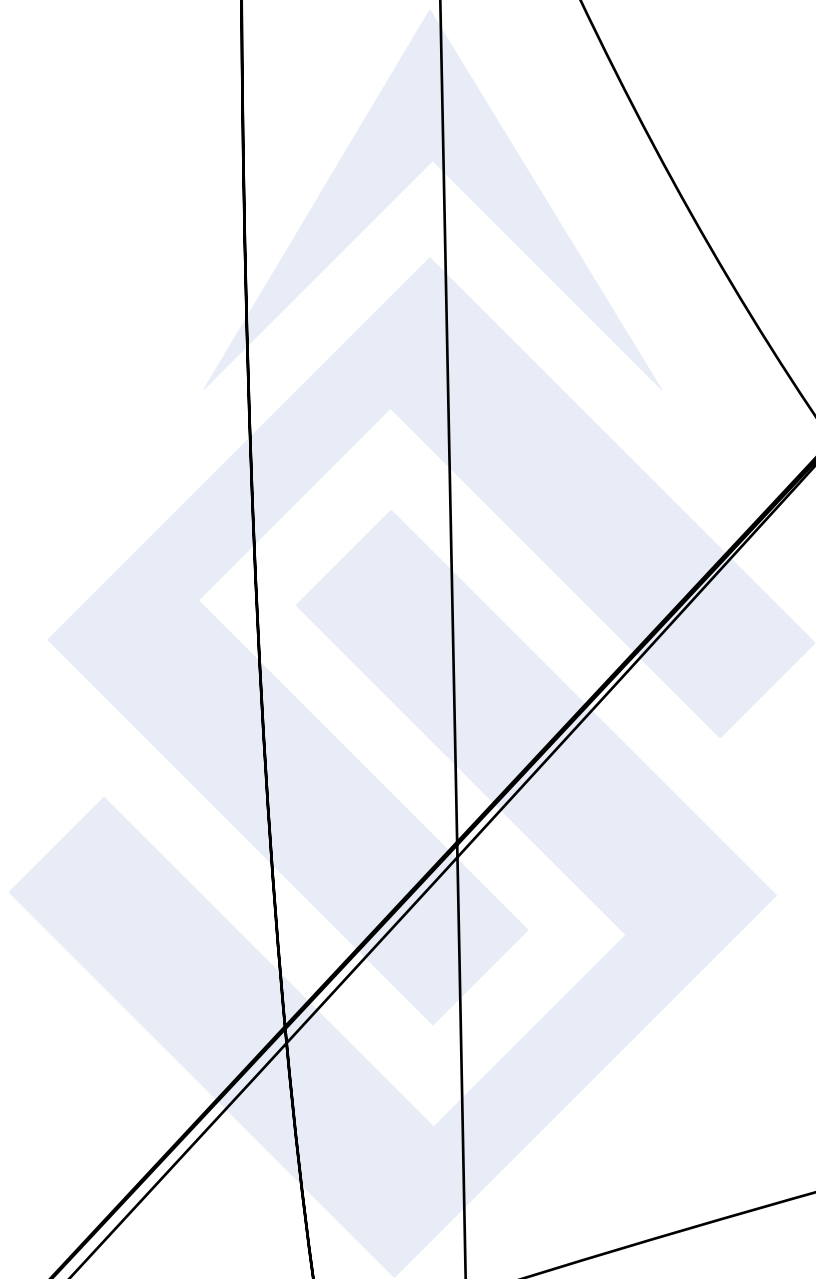


Příborník pojízdný se zásobníkem podnosů			typ PR-P
rozměr [mm]			cena [Kč]
X	Y	V	
840	540	1200	11 340,-





VOZÍKY

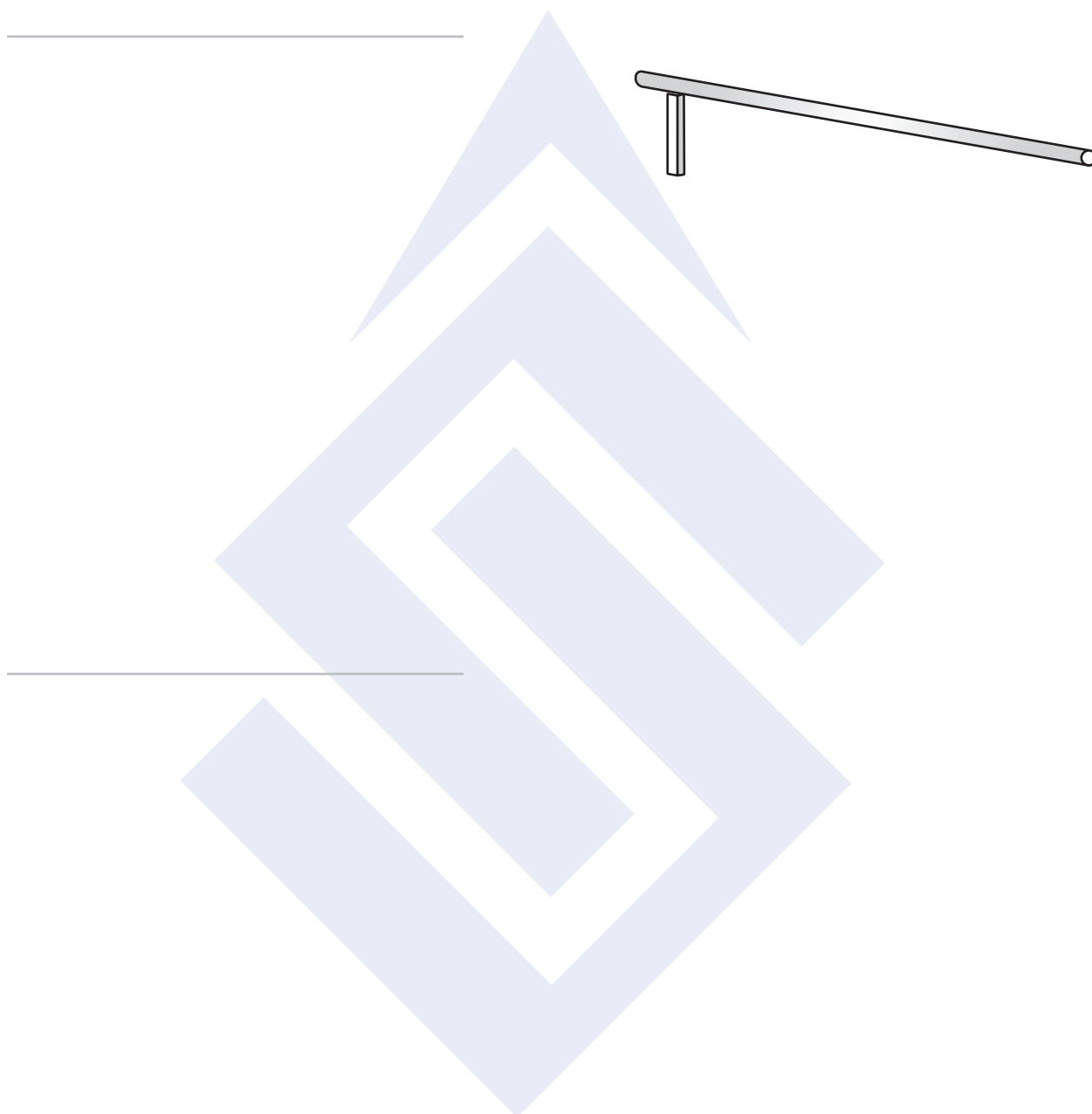


ENERGIZVYROBA

GASTROZAŘÍ



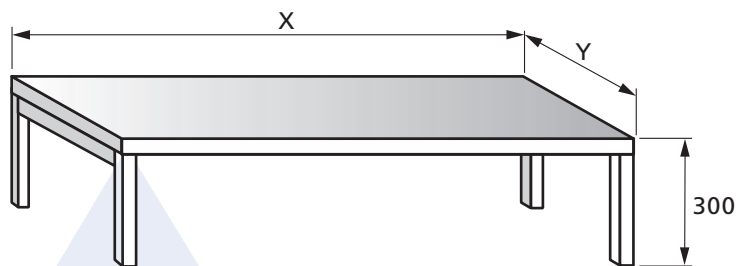
POJEZDOVÉ DRÁHY



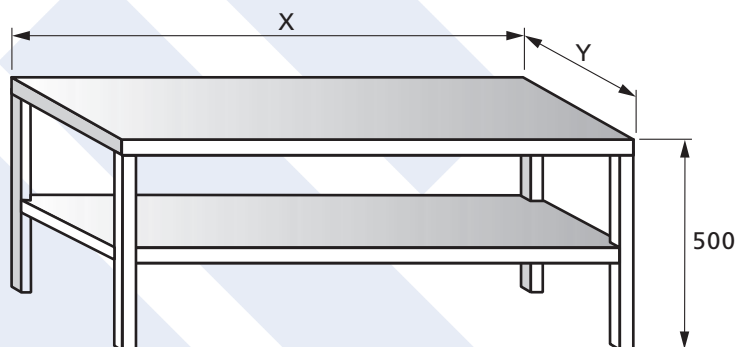


STOLOVÉ NÁDSTAVCE

Stolový nábřavec jednopatrový typ NS-1	
délka X [mm]	šřřka Y [mm] / cena [Kč]
700	3 310,-
900	3 400,-
1000	3 490,-
1100	3 590,-
1200	3 700,-
1300	3 800,-
1400	3 910,-
1500	4 010,-
1600	4 120,-
1700	4 220,-
1800	4 330,-
1900	4 430,-
2000	4 540,-



Stolový nábřavec dvoupatrový typ NS-2	
délka X [mm]	šřřka Y [mm] / cena [Kč]
700	4 520,-
900	4 600,-
1000	4 690,-
1100	4 780,-
1200	4 890,-
1300	4 900,-
1400	5 100,-
1500	5 190,-
1600	5 290,-
1700	5 400,-
1800	5 490,-
1900	5 590,-
2000	5 680,-

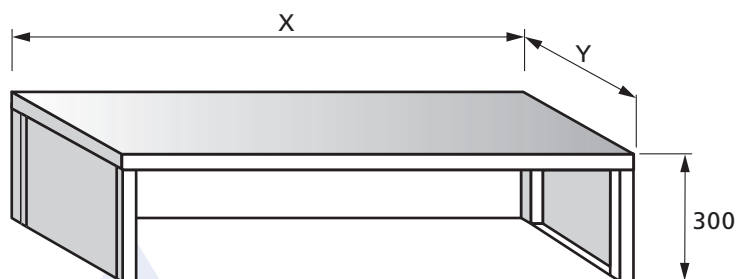




STOLOVÉ NÁDSTAVCE

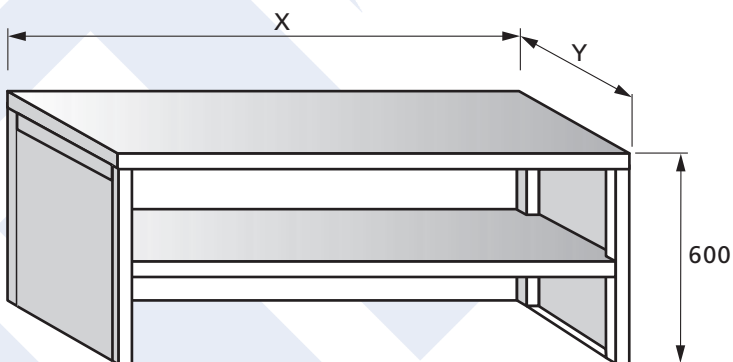
Stolový nÁdstavec uzavřeny typ NSU-1 jednopatrový

délka X [mm]	šířka Y [mm] / cena [Kč]
	300
700	4 950,-
900	5 060,-
1000	5 180,-
1100	5 300,-
1200	5 430,-
1300	5 550,-
1400	5 680,-
1500	5 800,-
1600	5 930,-
1700	6 050,-
1800	6 180,-
1900	6 300,-
2000	6 430,-



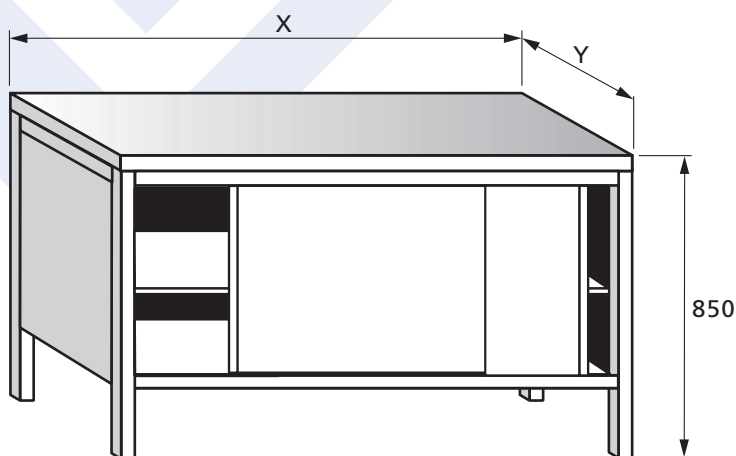
Stolový nÁdstavec uzavřeny typ NSU-2 dvoupatrový

délka X [mm]	šířka Y [mm] / cena [Kč]
	300
700	6 670,-
900	6 790,-
1000	6 920,-
1100	7 050,-
1200	7 180,-
1300	7 310,-
1400	7 440,-
1500	7 570,-
1600	7 700,-
1700	7 830,-
1800	7 960,-
1900	8 090,-
2000	8 250,-



Stolový nÁdstavec skřínový s posuv. dvířky typ NS-D

délka X [mm]	šířka Y [mm] / cena [Kč]
	300
1000	9 660,-
1100	10 060,-
1200	10 460,-
1300	10 860,-
1400	11 260,-
1500	11 660,-
1600	12 060,-
1700	12 460,-
1800	12 860,-
1900	13 260,-
2000	13 690,-





DIGESTOŘE

Celonarezové digestoře (odsávací zákryty) se vyrábějí z nerezového materiálu AISI 304 (povrchová úprava brus)

- **digestoře** standardně dodáváme ve dvou typových provedeních: - nástěnné
- závěsné
- **délka** 900 - 2 500 mm
- **šířka** 700 - 2 000 mm
- **výška** 400 mm
- **plášť** nerezový plech síly 0,8 mm
- **filtry** jsou součástí výrobku
- **vyústění** (odtah), tvar a umístění nutno specifikovat v objednávce
- **ventilátor** není součástí výrobku – napojuje se na rozvod vzduchotechniky
- **osvětlení** není součástí výrobku – je možné je zabudovat do digestoře za příplatek



DIGESTOŘE



NEREZVÝROBA

Vlastimil ŠPENDLÍ

GASTROZAŘÍZENÍ



PRACOVNÍ DESKY

Celonerezové pracovní desky s vyrábějí z nerezového materiálu AISI 304
(povrchová úprava brus)

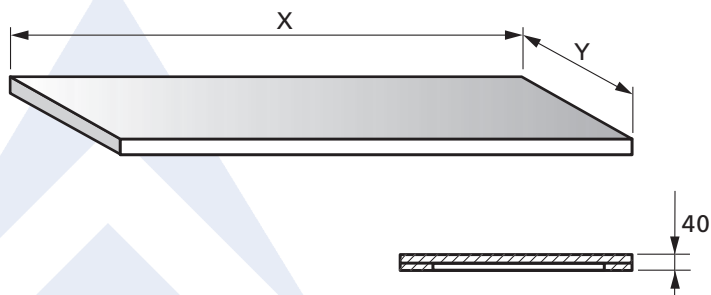
- **délka** 500 - 2 000 mm
- **šířka** 600 - 800 mm
- **tloušťka** 40 mm
- **plášť** nerezový plech síly
 - 0,8 mm základní pracovní deska
 - 1,25 mm prolamovaná a sendvičová prac. deska
- **výplň** pracovní desky (**základní a prolamované**) tvoří dřevotřísková deska, která je natřena hygienickou voděodolnou barvou
- **výplň** pracovní desky (**sendvičové**) tvoří podélné nerezové výztuhy



PRACOVNÍ DESKY

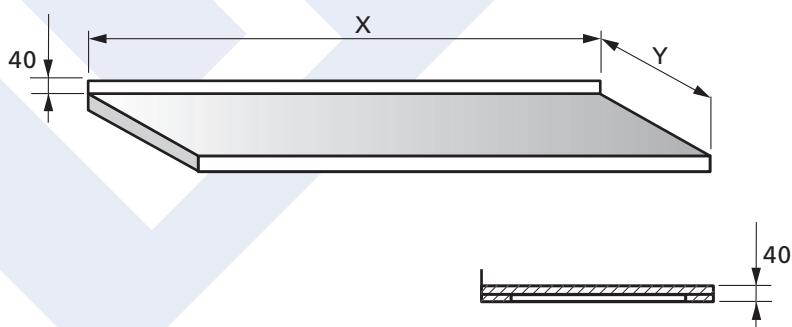
Pracovní deska nerezová typ **PD-Z**
základní

délka X [mm]	šířka Y [mm] / cena [Kč]		
	600	700	800
500	2 170,-	2 260,-	2 350,-
600	2 260,-	2 370,-	2 460,-
700	2 350,-	2 480,-	2 570,-
800	2 440,-	2 590,-	2 680,-
900	2 530,-	2 700,-	2 790,-
1000	2 620,-	2 810,-	2 900,-
1100	2 710,-	2 920,-	3 010,-
1200	2 800,-	3 030,-	3 130,-
1300	2 890,-	3 140,-	3 250,-
1400	2 990,-	3 250,-	3 370,-
1500	3 090,-	3 360,-	3 490,-
1600	3 190,-	3 470,-	3 610,-
1700	3 290,-	3 580,-	3 730,-
1800	3 390,-	3 690,-	3 850,-
1900	3 490,-	3 800,-	3 970,-
2000	3 610,-	3 920,-	4 090,-



Pracovní deska nerezová typ **PD-ZL**
základní

délka X [mm]	šířka Y [mm] / cena [Kč]		
	600	700	800
500	2 250,-	2 340,-	2 430,-
600	2 350,-	2 460,-	2 550,-
700	2 450,-	2 580,-	2 670,-
800	2 550,-	2 700,-	2 790,-
900	2 650,-	2 820,-	2 910,-
1000	2 750,-	2 940,-	3 030,-
1100	2 850,-	3 060,-	3 150,-
1200	2 950,-	3 180,-	3 270,-
1300	3 050,-	3 300,-	3 390,-
1400	3 150,-	3 420,-	3 510,-
1500	3 250,-	3 540,-	3 630,-
1600	3 350,-	3 660,-	3 750,-
1700	3 450,-	3 770,-	3 880,-
1800	3 560,-	3 880,-	4 010,-
1900	3 670,-	3 990,-	4 140,-
2000	3 790,-	4 100,-	4 270,-



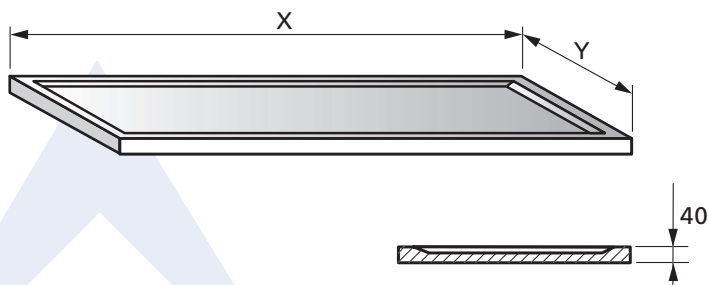
příplatek za boční lem + 250,- Kč / ks



PRACOVNÍ DESKY

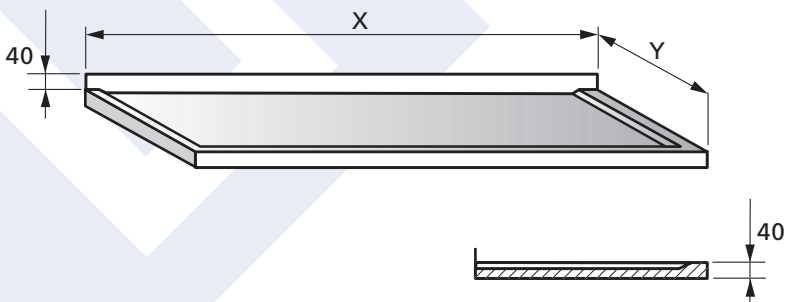
Pracovní deska nerezová typ **PD-L**
prolamovaná

délka X [mm]	šířka Y [mm] / cena [Kč]		
	600	700	800
500	4 150,-	4 230,-	4 310,-
600	4 230,-	4 310,-	4 400,-
700	4 310,-	4 390,-	4 490,-
800	4 390,-	4 470,-	4 580,-
900	4 470,-	4 550,-	4 670,-
1000	4 550,-	4 630,-	4 760,-
1100	4 630,-	4 710,-	4 850,-
1200	4 710,-	4 790,-	4 940,-
1300	4 790,-	4 880,-	5 030,-
1400	4 870,-	4 970,-	5 120,-
1500	4 950,-	5 060,-	5 210,-
1600	5 030,-	5 150,-	5 300,-
1700	5 110,-	5 240,-	5 390,-
1800	5 190,-	5 330,-	5 480,-
1900	5 260,-	5 420,-	5 580,-
2000	5 320,-	5 500,-	5 680,-



Pracovní deska nerezová typ **PD-LL**
prolamovaná

délka X [mm]	šířka Y [mm] / cena [Kč]		
	600	700	800
500	4 070,-	4 150,-	4 230,-
600	4 140,-	4 230,-	4 320,-
700	4 210,-	4 310,-	4 410,-
800	4 280,-	4 390,-	4 500,-
900	4 350,-	4 470,-	4 590,-
1000	4 420,-	4 550,-	4 680,-
1100	4 490,-	4 630,-	4 770,-
1200	4 560,-	4 710,-	4 860,-
1300	4 630,-	4 790,-	4 950,-
1400	4 710,-	4 870,-	5 040,-
1500	4 790,-	4 950,-	5 130,-
1600	4 870,-	5 030,-	5 220,-
1700	4 950,-	5 110,-	5 310,-
1800	5 030,-	5 190,-	5 400,-
1900	5 110,-	5 270,-	5 490,-
2000	5 190,-	5 370,-	5 550,-

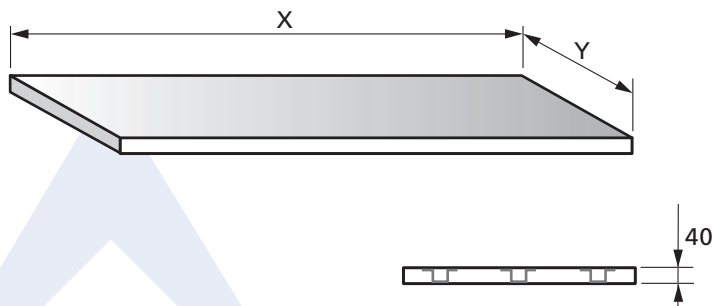




PRACOVNÍ DESKY

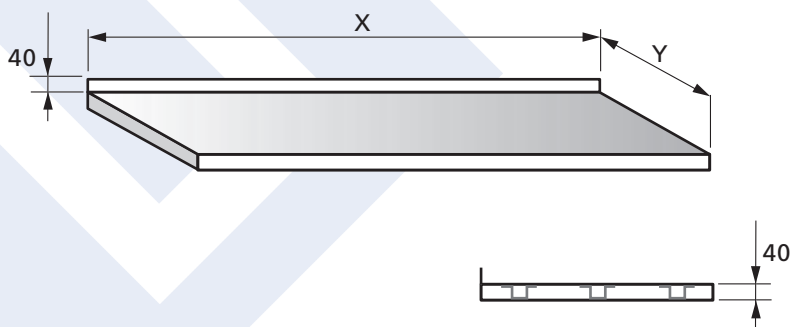
Pracovní deska nerezová typ PD-CS sendvičová

délka X [mm]	šířka Y [mm] / cena [Kč]		
	600	700	800
500	3 070,-	3 320,-	3 480,-
600	3 390,-	3 560,-	3 730,-
700	3 620,-	3 800,-	3 980,-
800	3 850,-	4 040,-	4 230,-
900	4 080,-	4 280,-	4 480,-
1000	4 310,-	4 520,-	4 730,-
1100	4 540,-	4 760,-	4 980,-
1200	4 770,-	5 000,-	5 230,-
1300	5 000,-	5 240,-	5 480,-
1400	5 230,-	5 480,-	5 730,-
1500	5 460,-	5 720,-	5 980,-
1600	5 690,-	5 960,-	6 230,-
1700	5 920,-	6 200,-	6 480,-
1800	6 150,-	6 440,-	6 730,-
1900	6 380,-	6 680,-	6 980,-
2000	6 610,-	6 970,-	7 290,-



Pracovní deska nerezová typ PD-CSL sendvičová

délka X [mm]	šířka Y [mm] / cena [Kč]		
	600	700	800
500	3 230,-	3 300,-	
600	3 470,-	3 550,-	3 630,-
700	3 710,-	3 810,-	3 900,-
800	3 950,-	4 070,-	4 170,-
900	4 190,-	4 330,-	4 440,-
1000	4 430,-	4 590,-	4 710,-
1100	4 670,-	4 850,-	4 980,-
1200	4 910,-	5 110,-	5 250,-
1300	5 150,-	5 370,-	5 520,-
1400	5 390,-	5 630,-	5 800,-
1500	5 630,-	5 880,-	6 080,-
1600	5 870,-	6 130,-	6 360,-
1700	6 110,-	6 380,-	6 640,-
1800	6 350,-	6 630,-	6 920,-
1900	6 590,-	6 880,-	7 200,-
2000	6 830,-	7 150,-	7 470,-



příplatek za boční lem + 250,- Kč / ks



PRACOVNÍ DESKY atypické

Seříznutí celé boční strany	typ SCB
cena [Kč]	+ 420,-



Seříznutí části boční strany	typ CCB
cena [Kč]	+ 1 210,-



Pravoúhlý výkroj rohu desky	typ PVR
cena [Kč]	+ 1 530,-



Pravoúhlý výkroj hrany desky	typ PVH
cena [Kč]	+ 1 880,-



Oblý výřez hrany desky	typ OVH
cena [Kč]	+ 1 770,-



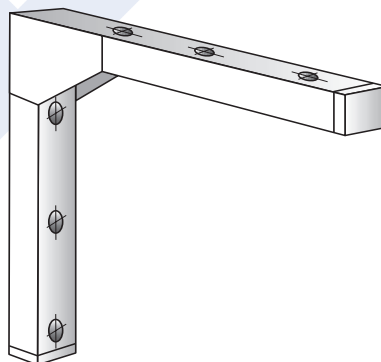
Kruhový otvor na ploše desky	typ OK
cena [Kč]	+ 1 990,-



Čtvercový, obdélníkový otvor na ploše desky	typ OP
cena [Kč]	+ 2 120,-



Nosná konzole pracovní desky	typ NK	
šířka desky stolu [mm] / cena [Kč]		
600	700	800
860,-	910,-	960,-





PŘÍPLATKY

Vevaření lisovaných dřezů do pracovní desky:

rozměr dřezu [mm]	cena [Kč]
340 x 400 x 200	3 290,-
340 x 400 x 250	3 570,-
400 x 400 x 200	3 580,-
400 x 400 x 250	3 680,-
400 x 400 x 300	3 950,-
450 x 450 x 250	4 180,-
450 x 450 x 300	4 490,-
500 x 400 x 250	4 050,-
500 x 500 x 250	4 460,-
500 x 500 x 300	4 690,-
600 x 500 x 300	5 040,-

Pravý nebo levý lem (výška 40 mm) 250,- Kč / ks

Otvor pro stojánkovou baterii (průměr 33 mm) 125,- Kč / ks

Zbudování zásuvky (460 x 160 mm) 2 770,- Kč / ks

Pojízdné provedení
(čtyři kola rejdující, z toho dvě brzděná o průměru 80 mm) 1 930,-Kč / ks